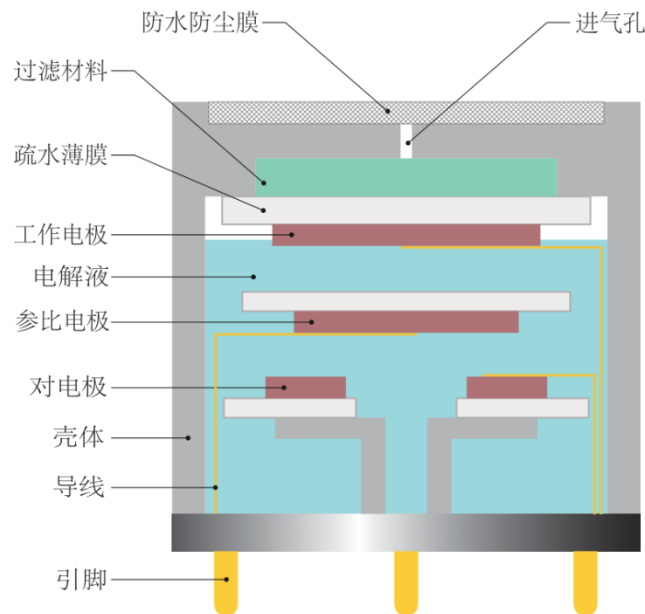


## 电化学传感器通用说明书

### 1. 电化学毒气传感器的工作原理

电化学传感器是目前较为常见的有毒有害气体检测元件。与其他检测原理的气体传感器（半导体气体传感器、催化燃烧式气体传感器、红外气体传感器等）相比较而言，电化学传感器具有选择性好、灵敏度高、响应时间短、性能稳定、耗电低、线性和重复性较好等优点，在当前的气体快速检测领域被广泛应用。

一般说来，电化学气体传感器包括下面几部分：可以透过气体但不能透过液体的扩散式防水透气膜；酸性电解液（一般为硫酸或磷酸）槽；工作电极；对电极；参比电极（三电极设计）；有些传感器还包括一个可以滤除干扰组份的滤膜。



电化学毒气传感器结构示意图

扩散进入传感器的气体在工作电极表面发生氧化或还原反应，在对电极发生与之相应的逆反应，在外部电路上形成电流。由于气体进入传感器的速度由栅孔控制，所以产生的电流与传感器外气体浓度成比例，就可以直接测量当前毒气含量。

为了让反应能够发生，工作电极的电位必须保持在一个特定的范围内。但气体的浓度增加时，反应电流也增加，于是导致对电极电位改变（极化）。由于两电极是通过一个简单的负荷电阻连接起来的，虽然工作电极的电位也会随着对电极的电位一起变化。如果气体的浓度不断地升高，工作电极的电位最终有可

能移出其允许范围。至此传感器输出信号将不再呈线性，因此两电极气体传感器检测的上限浓度受到一定限制。

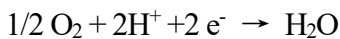
对电极的极化所受的限制可以用引进第三电极（参考电极）和利用一外部的恒电位工作电路来予以避免。在这样一种装置中，参考电极中无电流流过，因此这两个电极均维持在一恒定的电位。对电极则仍然可以进行极化，但对传感器而言已不产生任何限制作用。因此三电极传感器所能检测浓度范围要比两电极大得多。

下面以一氧化碳电化学传感器为例描述一下它的检测机理。

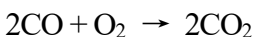
CO 在工作电极上的氧化：



对电极通过将空气或水中的氧气还原对此进行平衡。



传感器中总的反应就可写成：



在检测过程中消耗的物质仅仅是 CO 分子、电能和氧气，这也是非消耗型传感器寿命较长的原因。传感器的寿命同它所测量污染物无关，在检测过程中传感器本身没有任何的消耗，其它气体电化学传感器也同样是这种非消耗型设计，包括：氯气、氢气、硫化氢、二氧化氮、磷化氢和二氧化硫等等。

有些有毒气体（如氨和氰化氢）的测定使用的是间接方法，它通过消耗传感器中的物质，比如金的传感电极，来建立某种测量关系。



在这种情况下，由于测量会消耗电极材料，这类传感器的寿命同它所暴露的浓度有很大的关系，所以这一类传感器不适用于高浓度环境或者长时间暴露环境。

## 2. 常用术语

### 灵敏度（Sensitivity）

气体传感器的灵敏度通常是指其输出变化量（电信号）与被测输入变化量（气体浓度）的比值。对毒气传感器来说，最常见的单位为 nA/ppm 或者  $\mu\text{A/ppm}$ 。

### 响应时间（Response Time）

响应时间代表气体传感器对被检测气体的响应速度。传感器接触的气体浓度发生阶跃变化时，其输出变化达到稳定值的百分比（一般为 90%）时所需的时间。

### 选择性 (Selectivity)

选择性也被称为交叉灵敏度。可以通过测量由某一种浓度的干扰气体所产生的传感器响应来确定这个响应等价于一定浓度的目标气体所产生的传感器响应。选择性可以通过以下几种措施来改进：

- (1) 对不同的目标气体，采用不同的催化剂配方制备相应的电极；
- (2) 由于不同气体的最佳反应电位不一样，调整偏置电压也可以改进传感器的选择性；
- (3) 选择合适的过滤材料也可以消除或者减小干扰气体的影响。

### 稳定性 (Stability)

气体传感器的稳定性是在规定的工作条件下和一定的工作周期内，传感器的输出变化不超过允许误差的能力，它表示气体传感器对于气体浓度以外因素的抵抗能力。

### 零点 (Baseline)

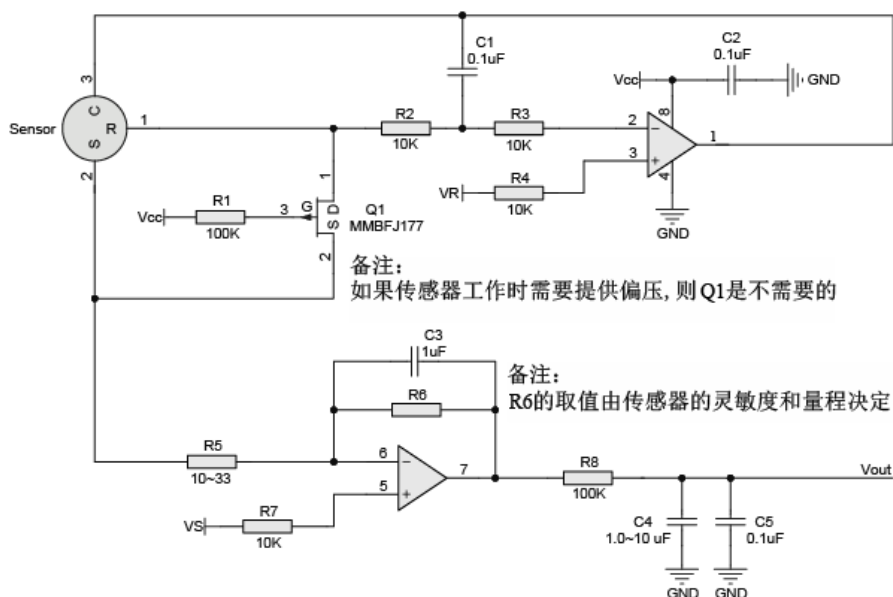
传感器在洁净空气或参比气体中在规定工作条件下的输出值。

### 分辨率 (Resolution)

传感器在规定测量范围内可能检测出的被测量的最小变化量。

## 3. 工作电路

SemeaTech 推荐使用如下的稳压电路。



1. 当使用 CO, H<sub>2</sub>S, SO<sub>2</sub>, PH<sub>3</sub>, HCN, H<sub>2</sub>, NH<sub>3</sub> 等无偏压传感器时,  $V_S=V_R>0.9V$ 。当浓度上升时,  $V_{out}$  上升;
2. 当使用 NO<sub>2</sub>, CL<sub>2</sub>, CLO<sub>2</sub>, HF 等无偏压传感器时,  $V_S=V_R$ ,  $V_R$  比运放电源  $V_{cc}$  低 0.4V 以上。当浓度上升时,  $V_{out}$  下降;
3. 当使用 NO, ETO, C<sub>2</sub>H<sub>3</sub>CL 等有偏压传感器时,  $(V_S-V_R)=300mV$ (误差小于 10mV),  $V_R>0.4V$ 。当浓度上升时,  $V_{out}$  上升;
4. 当使用 HCL 传感器时,  $(V_S-V_R)=200mV$ (误差小于 10mV),  $V_R>0.4V$ 。当浓度上升时,  $V_{out}$  上升;
5. 当使用 O<sub>2</sub> 传感器时,  $(V_S-V_R)=-600mV$ (误差小于 10mV),  $V_R$  比运放电源  $V_{cc}$  低 0.4V 以上。当浓度上升时,  $V_{out}$  下降;
6.  $V_S$  和  $V_R$  由电压参考芯片通过电阻分压获得。

#### 4. 环境条件变化的影响

通常情况下, 毒气传感器的推荐工作环境条件为:

温度范围: -40°C ~ 50°C

压力范围:  $1 \pm 0.1$  标准大气压

湿度范围: 15% ~ 90% RH (无冷凝)

(不同目标气体的传感器也许会稍有变化, 具体条件可查相应传感器的数据手册)

##### a) 温度

电化学传感器的检测原理依赖于催化反应, 所以传感器的输出受温度改变的影响, 加速或抑制反应。如果涉及到浓度极低的气体检测, 这个因温度引起的信号变化都可能严重影响测量的准确性。

##### b) 湿度

传感器在 15% ~ 90%RH 范围内可以正常工作。长时间处于超过 90% RH 环境中时, 传感器会从环境中吸收水分, 严重时会导致电解液的渗漏。如果长时间处于低于 15%RH 的情况下会容易出现电解液挥发干涸的现象。这些变化都会导致传感器性能的恶化。

##### c) 压力

气体扩散速率随环境压力而改变。因此当传感器工作时遭遇到一个瞬间压力变化, 就会引起输出信号的改变。大多数电化学传感器在对电极上需要少量氧气以完成催化反应。所以不应该在没有氧气的环境下使用。

##### d) 氧气

大多数电化学传感器在对电极上需要少量氧气以完成催化反应。所以不应该在没有氧气的环境下使用。

## 5. 预稳定化处理

三电极传感器在储存过程中，参考电极和工作电极之间加有短路连接，在使用前取消。这确保了当传感器被安装在仪器中时，可以随时使用，也不需要进一步稳定。如果在储存过程中将其移除，则传感器需要很长时间来达到稳定。使用前确保短接，使用过程中在仪器中断电时也需要有驱动电路确保工作和参考电极之间的短路。

## 6. 运输和储存

SemeaTech 传感器属于非危险物品，可以不需要特殊包装、特殊标识等来进行运输。传感器存放于专用密闭包装盒中，需要使用时才能打开包装盒。推荐的储存温度为 10°C ~ 30°C。

## 7. 危害和处理

传感器中包含少量强酸。一旦泄露，应该将被污染部件迅速并彻底地用水清洗。废弃的传感器应该按照环保安全的要求进行处理，应该遵循当地的有关废物处理和环境保护的法律法规。

## 8. 应用中注意事项

电化学传感器对于应用过程有一定的要求，客户使用时应注意以下几点：

- (1) 管脚禁止折断和弯曲；
- (2) 传感器避免接触有机溶剂、涂料、药剂、燃料油类及高浓度气体；
- (3) 请勿直接在传感器上或靠近传感器的地方使用粘合剂，以防止塑料外壳的破裂；
- (4) 请不要拆开壳体，防止电解液泄露造成伤害；
- (5) 气体的通气面不要阻塞、不要污染，有时孔堵塞是导致灵敏度低下的原因；
- (6) 所有电化学传感器不可长时间应用于含有腐蚀性气体的环境中，腐蚀性气体会损害传感器；
- (7) 要避免在防水透气膜上出现湿气冷凝，因为这会使传感器顶部水过多，引起对气体的阻塞，影响传感器的输出；
- (8) 一般建议每 12 个月标定一次，对于要求高的安全应用，可自行缩短校准周期；气体零点测定时，须在洁净的大气中进行；

- (9) 对于 0mV 偏压的电化学传感器不需要老化即可使用。我们已对 0mV 偏压的传感器短接。对于带偏压的传感器购买后至少老化 24 小时后使用（如 HCl、ETO、NO 等传感器）；
- (10) 传感器上方防水透气膜严禁揭开、破损；
- (11) 传感器不可受到过度的撞击或震动；
- (12) 外壳有损伤、变形等情况下请勿使用；
- (13) 传感器中包含少量强酸，一旦泄露，应该将被污染部件迅速并彻底地用水清洗；
- (14) 关于交叉系数或者灵敏度，我们不保证按其作为标定或者测试的绝对数据。此数据受环境影响较大，如大气压、温湿度、地域差异等，客户使用应按实际测试。
- (15) 请按照实际使用浓度的大小来选择合适量程的传感器产品。如果用大量程的传感器去测试低浓度的气体，将出现分辨率不够无法显示；小量程则相反，测试高浓度会超量程，长时间可能损坏传感器。

## 9. 特别提示

SemeaTech HCN 传感器在使用过程中需要特别加以小心。除了上述通用的注意事项以外，绝对不能使用在有硫化氢气体或者其他含硫成分的环境中，否则将导致 HCN 传感器中毒，影响到传感器输出信号的准确性甚至会引起传感器完全失效。不适当地在这样的环境中使用 HCN 传感器，将不受 SemeaTech 保修政策的保护。